

おもしろ算数⑳ (1~6年生)

(このページは、^{ページ}直接入力できません。そのまま見るか、^{印刷}印刷してつけてね!!)

^{しょうがくせい}小学生のみなさん、こんにちは。

おもしろ算数⑳では、「^{ぱずる}パズル」のお話をします。

では、はじめます。



^(さんすうはかせ)【算数博士の話】

^{さんすう}算数の知恵を使う^{ぱずる}パズルがあります。

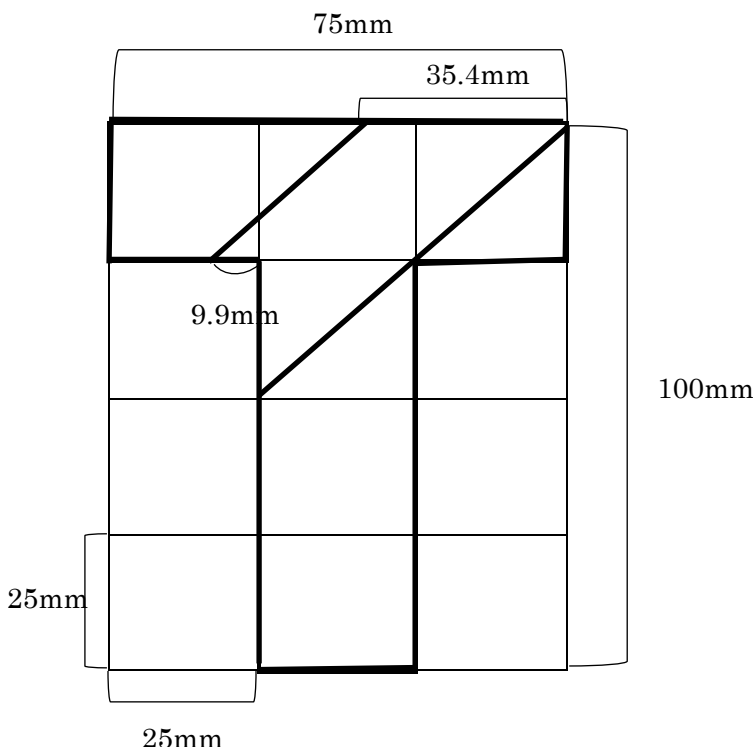
はじめに、^{ぱずる}パズルを作ってみましょう。

^{(ぱずる}つくりかた) 【パズルの作り方】

◆ ^{ざい}材料 ^{こうさくようし}工作用紙または^{あつがみ}厚紙または^{がようし}画用紙

^{じゅんび}準備するもの . . . はさみ、ものさし、えんぴつ

◆ ^{つくりかた}作り方 ^{した}下のような手順で作ります。



- ① ^{ひだり}左の図のように、^{こうさく}工作用紙や^{ほうがんし}方眼紙や^{がようし}画用紙に^{ぱずる}「パズル」の^{かたがみ}型紙をかきまします。
- ② ^{かたがみ}型紙にそって、^{きりとりまします}切り取ります。4つの^{ぱーつ}パーツで出来上がりで

では、^{もんだい}問題です。

(もんだい)
【問題】

Tばずるの4つの^ばパーツ(図形)を使って、¹①~³③の^{ずけい}図形^{つくりましよう}を作きましょう。

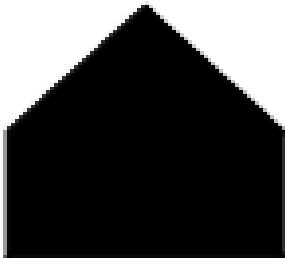
①



②



③

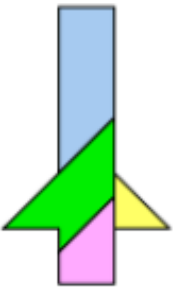


こたえ
答え.

①



②



③

