

おもしろ算数 189 (小2年生)

(このページは、直接入力できません。そのまま見るか、印刷してもらって使ってね!!)

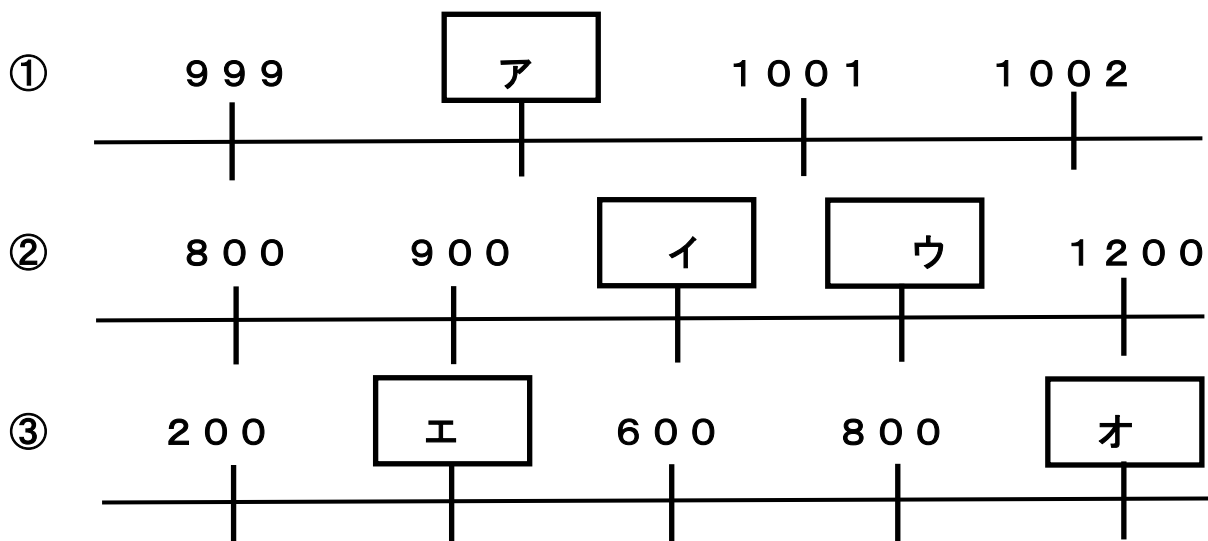
小学校2年生の みなさん、こんにちは。

おもしろ算数 189 は 188 と同じ「数の線」の問題です。



【問題】

つぎの ①②③の 数の線の □ に あてはまる数をいれましょう。



【自分の考え】

答え. ア 1000 イ 1000 ウ 1100 エ 400 オ 1000

※数の線を かんがえる ときは、何とびの 線に なっているか みつけることが たいせつです。

①の線は、1ずつ ふえていますね。だから、1とびの 線に なります。

②の線は、100ずつ ふえていますね。だから、100とびの 線に なります。

③の線は、200ずつ ふえていますね。だから、200とびの 線に なります。

あとは、はじめの数から じゅんばんに、1とびなら 1ずつふえます。

100とびなら 100ずつふえます。

200とびなら 200ずつふえます。

そうやって、こたえを みつけて みましょう。