

ストロークライダー

<ざいりょう>

- ・ストロー
- ・画用紙^{がようし}

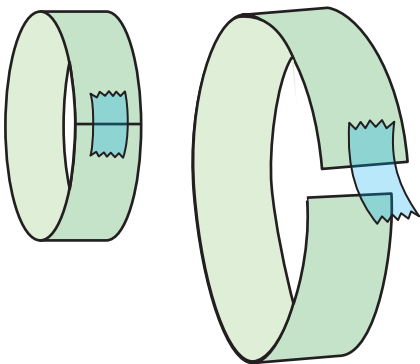
<道具>

- ・はさみ
- ・セロテープ

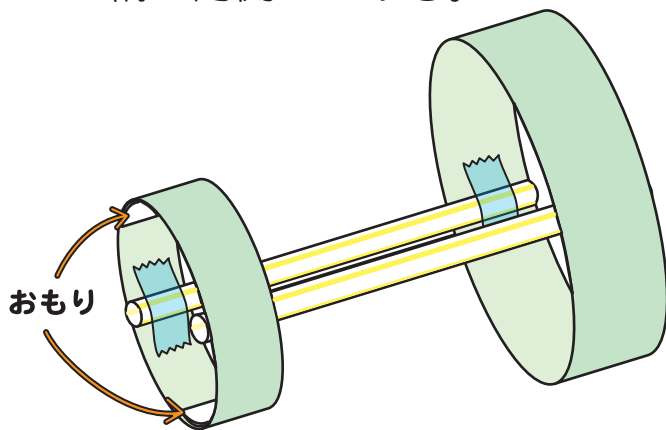
① ストロー^{ほん} 2本と画用紙^{がようし}を切る。



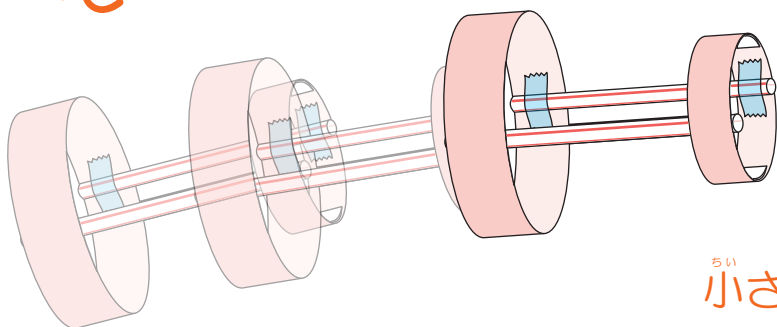
② 画用紙^{がようし}を輪^わにして、テープでとめる。



③ ストローと紙^{かみ}のおもり^{おもり}を輪^わの内側^{うちがわ}につける。



できあがり!



小さい輪^わのはほう^{まへ}を前^{まへ}にして
なげよう★