

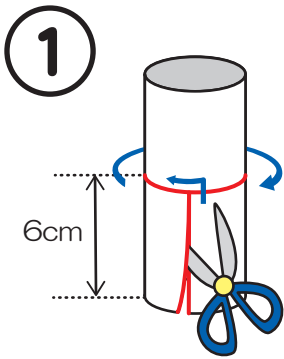
まきまきつりざお

<ざいりょう>

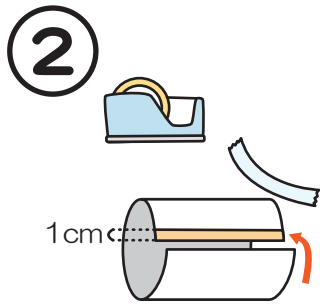
- ・トイレtpーパーのしん
- ・わりばし
- ・ストロー
- ・ひも
- ・画用紙

<どうぐ>

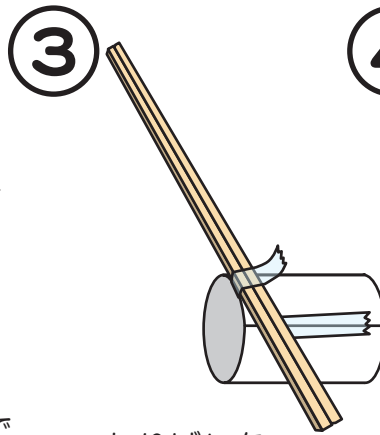
- ・はさみ
- ・セロハンテープ



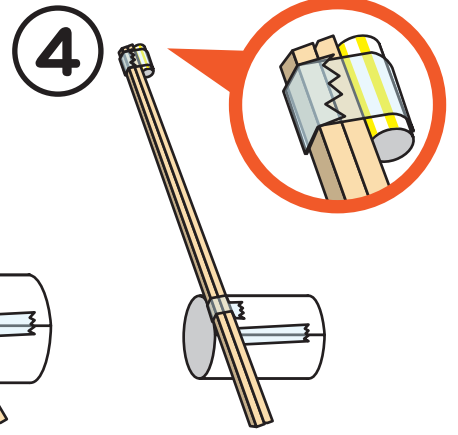
① トイレtpーパーのしんを切る。



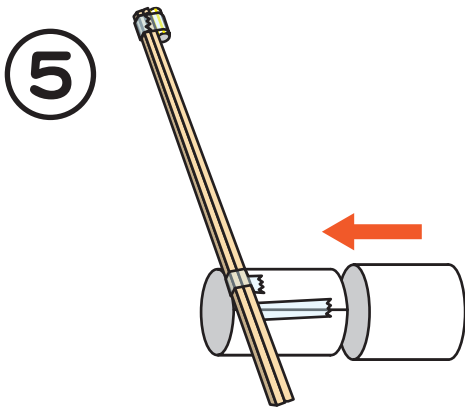
② ①の^{した}下側を1cmかさねてテープではる。



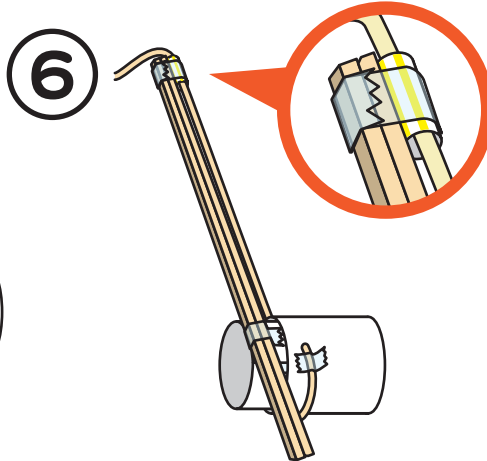
③ わりばしをテープではる。



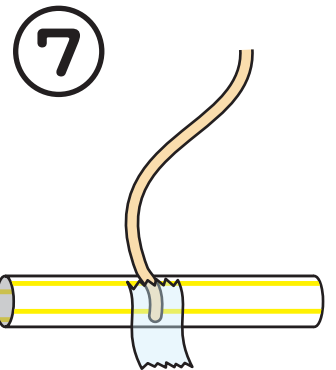
④ ストローを2cmに^き切ってわりばしにテープではる。



⑤ ①の^{うえ}上側をかさねる。

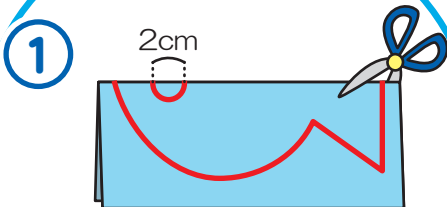


⑥ ひもをストローに通して、かさねたトイレtpーパーのしんにテープではる。

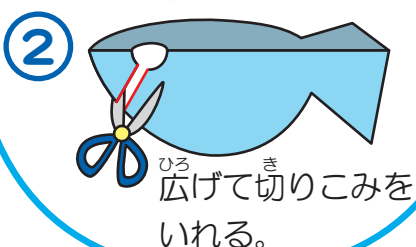


⑦ ストローを5cmに^き切って、^{ほんたい}反対のひものはしにテープではる。

さかなの作り方



① かみを^{はんぶん}半分おって^き切る。



② ひろ^{ひろ}げて^き切りこみをいれる。

できあがり

いろいろな^{かたち}形を作ったり、^{あな}穴の^{おお}大きさを^か変えたりしても^{たの}楽しいよ!

トイレtpーパーのしんをくるくる^{まわ}回して、ひもを^あまき上げよう!

